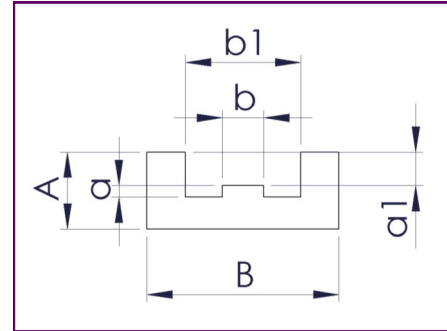
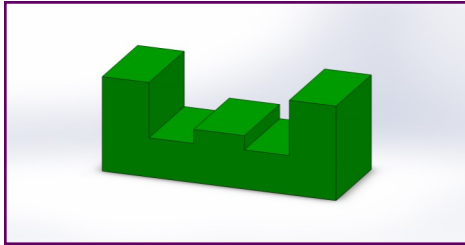


PERFIL TIPO E PARA CADENA SIMPLE



| TIPO | MEDIDA CA-DENA | REF. ISO | B | A | b | b1 | a | a1 |
|------|----------------|----------|----|----|------|----|-----|-------|
| E0 | 3/8" x 7/32" | 06 B 1 | 25 | 10 | 5,4 | 15 | 1,5 | 4,35 |
| E1 | 1/2" x 5/16" | 08 B 1 | 30 | 15 | 7,4 | 20 | 2,2 | 7,17 |
| E2 | 5/8" x 3/8" | 10 B 1 | 33 | 20 | 9,2 | 23 | 2,6 | 9,45 |
| E3 | 3/4" x 7/16" | 12 B 1 | 38 | 20 | 11,3 | 28 | 2,4 | 11,11 |
| E4 | 1" x 17mm. | 16 B 1 | 51 | 25 | 16,5 | 41 | 3,5 | 16,48 |

- Otras medidas de uso específico bajo pedido.
- Materiales disponibles:
 - Polietileno 500.
 - CERAMPE.
 - Otros bajo pedido.